

DOMOVNÍ ČISTÍRNY ODPADNÍCH VOD PRO 3-25 EO

AS-VARIOcomp K, AS-VARIOcomp K ULTRA



Výhody AS-VARIOcomp K

- certifikace dle ČSN EN 12566-3/A2
- nízké provozní náklady
- kompletnost dodávky (vše v ceně)
- pochůzný poklop
- jednoduchá provozní manipulace a provozní spolehlivost
- zákaznická podpora a servis po celé ČR
- při použití typu ULTRA lze přečištěnou vodu využívat jako užitkovou



AS-VARIOcomp K

Typová řada vstrojených domovních čistíren odpadních vod určených k čištění splaškových vod z RD. Technologické řešení těchto čistíren je založeno na stabilním a spolehlivém provozu při minimální spotřebě energie. Tato technologie využívá aerobní biologické procesy, které jsou v praxi ověřeny dlouholetým provozem.

POPIS TECHNOLOGIE

Odpadní voda natéká do usazovacího prostoru (A) nátokové části ČOV, kde je zbavena mechanických plovoucích a usaditelných látek, které jsou dále podrobeny anaerobnímu rozkladu. Z usazovacího prostoru natéká přepadem již mechanicky předčištěná voda do aktivačního prostoru (B). Aktivační prostor (B) slouží k biologickému čištění odpadní vody. Tento prostor je ve spodní části osazen jemno-bublinným provzdušňovacím systémem, do kterého je vhnán vzduch pomocí dmychadla, a případně nosičem biomasy (C) pro zlepšení stability procesu přetížené nebo málo zatížené ČOV. Výhodou řešení je akumulační prostor (D) v celém prostoru čistírny, který je určen k akumulaci odpadní vody a k zabezpečení zrovnoměrnění odtoku z čistírny. Aktivovaná směs z aktivace natéká do vertikální dosazovací nádrže (E), odkud je pak vyčištěná voda odtahována mamutkou (F) do odtokového žlabu. Přebytečný aerobně stabilizovaný kal je odtahován pomocí mamutki do usazovacího a kalového prostoru (A) dle potřeby.

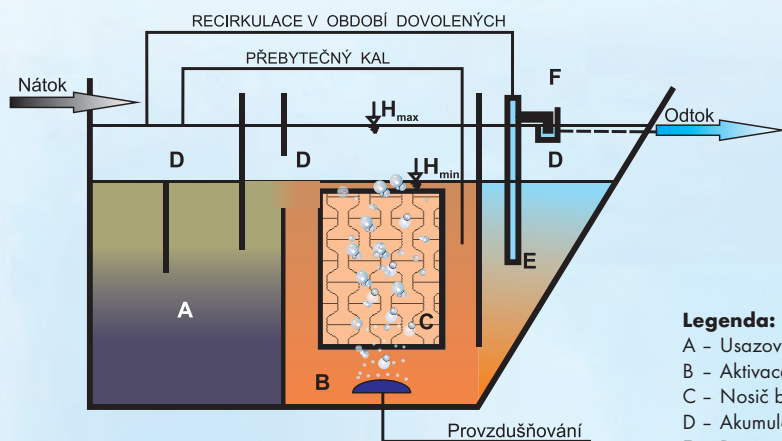
Čistírna prošla doplňkovou ověřovací zkouškou účinnosti pod dohledem „Technického a zkušebního ústavu stavebního Praha, s. p.“. Během zkoušky byly ověřeny základní parametry účinnosti včetně amoniaku a fosforu, a tím bylo prokázáno splnění požadavků NV č. 57/2016 Sb., „o ukazatelích a hodnotách přípustného znečištění odpadních vod a náležitostech povolení k vypouštění odpadních vod do vod podzemních“.

Z hodnot naměřených při původním měření zkoušky typu a z hodnot doplňkové ověřovací zkoušky vyplývá, že **ČOV lze použít:**

- **pro vodoprávní řízení** - a to i pro vypouštění do **podzemních vod** - viz garantované hodnoty,
- **na ohlášení** - jako ČOV třídy I.

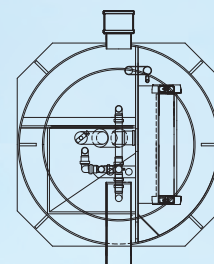
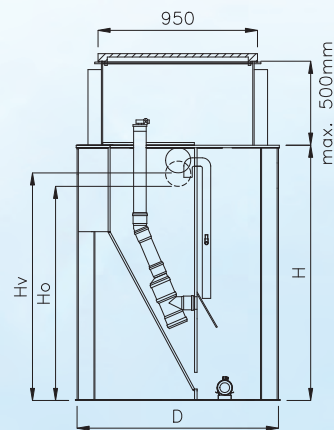
Legislativa domovních čistíren ve vztahu k čistírně AS-VARIOcomp K - povolování domovních čistíren probíhá buď přes vodoprávní řízení, nebo cestou ohlášení

Druh povolení	Místo vypouštění	Typ čistírny
Vodoprávní řízení	Vypouštění do vod podzemních	AS-VARIOcomp K
	Vypouštění do vod povrchových	AS-VARIOcomp K
	Využití jako užitkové vody (zalévání, splachování,...)	AS-VARIOcomp K ULTRA
Ohlášení	Vypouštění do vod povrchových (Třída I)	AS-VARIOcomp K, AS-VARIOcomp K ULTRA



Legenda:

- A - Usazovací a kalový prostor
- B - Aktivace
- C - Nosič biomasy
- D - Akumulační prostor
- E - Dosazovací prostor
- F - Mamutka



AS-VARIOcomp 5-20K

VARIANTA ČOV	Garantované hodnoty koncentrací vyčištěné vody na odtoku				
	BSK ₅ (mg/l) (p/m)*	CHSK (mg/l) (p/m)*	NL (mg/l) (p/m)*	N-NH ₄ (mg/l) (p/m)*	P _{celk} (mg/l) (p/m)*
AS-VARIOcomp K (základní)	25/40	90/150	25/30	15/20**	6/8**
AS-VARIOcomp K ULTRA (s membránovou filtrací)	5/10	70/90	3/6	15/20**	6/8**
Požadované hodnoty dle NV 401/2015 Sb.	40/80	150/220	50/80	-	-
Požadované hodnoty dle NV 57/2016 Sb.	40	150	30	20	-

*p = přípustné hodnoty, m = maximální hodnoty

**doměřeno při doplňkové ověřovací zkoušce účinnosti. Není součástí shody CE.

AS-VARIOcomp 5-20K										
Typ	Počet EO	Q (m ³ /den)	BSK ₅ (kg/den)	Rozměry ČOV (mm)			Vtok (Hv) výška (mm)	Odtok (Ho) výška (mm)	Hmotnost (kg)	Příkon pracovní (W)
				průměr D	max. rozměr a x b	výška				
5K	3-7	0,75	0,30	1200	1250 x 1250	2020	1350	1270	170	40
8K	6-10	1,2	0,48	1480	1500 x 1500	2020	1350	1270	260	50
12K	10-13	1,8	0,72	1925	2000 x 2000	2030	1350	1270	390	95
15K	13-17	2,25	0,9	1700	1740 x 1740	2800	2100	2020	450	75
20K	18-24	3,0	1,2	1945	2000 x 2000	2810	2100	2020	700	95

Poznámka: v případě individuálního vybavení ČOV zařízením pro dávkování koagulantu je možné zabezpečit další snížení odtokových hodnot u jednotlivých parametrů, zejména odstranění P.



Dvouplášňová domovní ČOV do pojezdu i pro osazení pod hladinu spodní vody



AS-VARIOcomp 5-20K

AS-VARIOcomp K/PB							
Velikost ČOV	D (mm)	Hv (mm)	Ho (mm)	H1 (mm)	Hz (mm)*	DN přítok a odtok	Hmotnost (kg)
5	1510	1350	1270	1670	5000	150	345
8	1790	1350	1270	1675	5000	150	425
12	2235	1350	1270	1685	5000	150	515
15	2010	2100	2020	2450	5000	150	670
20	2255	2100	2020	2465	5000	150	950

*Hz (mm) = max. hloubka základové spáry

AS-VARIOcomp K/PB/SV							
Velikost ČOV	D (mm)	Hv (mm)	Ho (mm)	H1 (mm)	Hz (mm)*	DN přítok a odtok	Hmotnost (kg)
5	1510	1508	1428	1830	5000	150	375
8	1790	1508	1428	1830	5000	150	455
12	2235	1508	1428	1840	5000	150	595
15	2010	2258	2178	2610	5000	150	710
20	2255	2258	2178	2620	5000	150	1000

*Hz (mm) = max. hloubka základové spáry

AS-VARIOcomp K ULTRA

Je určena k čištění splaškových odpadních vod z trvale obývaných objektů, pro 3 až 25 ekvivalentních obyvatel. ČOV je vybavena membránovou technologií, která vyčištěnou vodu zbavuje většiny virů a bakterií. Vyčištěná voda je kvalitou srovnatelná s dešťovou vodou a použitelná pro zalévání a i jako voda užitková do domácnosti.

POPIS TECHNOLOGIE

Odpadní voda natéká do usazovacího prostoru (A) nátokové části ČOV, kde je zbavena mechanických plovoucích a usaditelných látek, které jsou dále podrobeny anaerobnímu rozkladu. Z usazovacího prostoru natéká přepadem již mechanicky předčištěná voda do aktivačního prostoru (C). Aktivační prostor slouží k biologickému čištění odpadní vody. Do tohoto prostoru je osazen membránový modul (B). V jeho spodní části je uložen aerační systém, který slouží k vhnění kyslíku do aktivační nádrže a k čištění membrán.

Nad membránovým modulem je umístěno čerpadlo, které podtlakem odsává vodu přes filtrační membrány a odvádí ji do odtoku. Výhodou řešení je akumulací prostor (D) v celém prostoru čistírny, který je určen k akumulaci odpadní vody a k zabezpečení zrovnomnění odtoku z čistírny. Přebytečný aerobně stabilizovaný kal je odtažován pomocí mamutky do usazovacího a kalového prostoru (A). V případě havarijního stavu (ucpání membrán, porucha čerpadla) odtéká voda přes dosazovací nádrž (E) do odtokového žlabu.

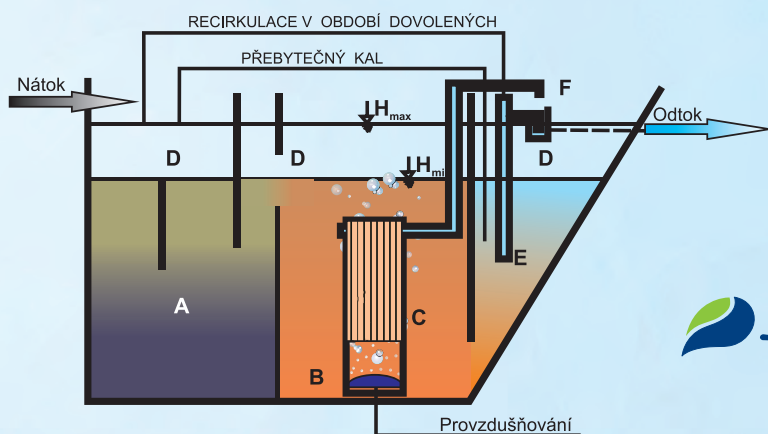
SERVIS

Provádí ho autorizovaná servisní střediska.

Údržba membrán a nastavení odtahu přebytečného kalu se provádí tak, že v dohodnutých intervalech (zpravidla půlročních až ročních) se provede výměna membránového modulu za nový nebo případně zregenerovaný. Přitom se provede i vyhodnocení množství přebytečného kalu a nastavení odtahu přebytečného kalu. Podrobnější popis a způsoby osazení viz Projekční a instalační podklady.

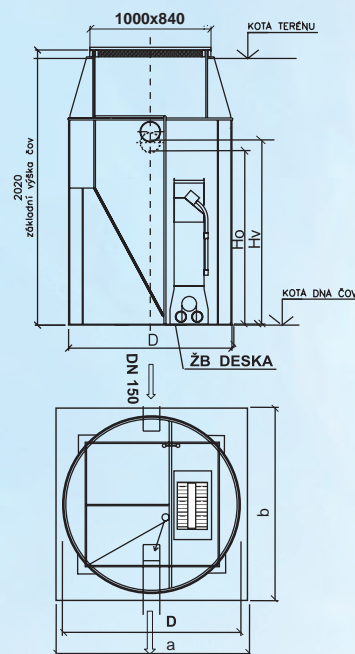


AS-VARIOcomp 5K-20K



Legenda:

- | | |
|--------------------------------|------------------------|
| A - Usazovací a kalový prostor | B - Membránový modul |
| C - Aktivace | D - Akumulační prostor |
| E - Dosazovací prostor | F - Odtok |



AS-VARIOcomp 5-20K ULTRA

Typ	Počet EO	Q (m ³ /den)	BSK ₅ (kg/den)	Rozměry ČOV (mm)			Vtok (Hv) výška (mm)	Odtok (Ho) výška (mm)	Hmotnost (kg)	Příkon instal. (W)
				průměr D	max. rozměr a x b	výška				
5K ULTRA	3-5	0,6	0,24	1200	1220 x 1220	2020	1350	1270	195	150
8K ULTRA	6-10	1,2	0,48	1480	1500 x 1500	2020	1350	1270	275	170
15K ULTRA	11-17	2,25	0,9	1700	1740 x 1740	2800	2100	2020	480	390
20K ULTRA	18-24	3,0	1,2	1945	2000 x 2000	2810	2100	2020	730	400

INSTALACE ČISTÍREN

Čistírna se instaluje do výkopu na podkladní betonovou desku (není nutno obetonovat), připojí se přes hrdla ke kanalizaci a přivede se k ní vzduch z dmyhadla umístěného mimo ČOV. Nastavení základních funkcí je provedeno již z výroby a čistírna kromě zapojení dmyhadla do zásuvky nevyžaduje žádné elektroinstalační práce.

Zprovoznění čistírny provádí dodavatel nebo autorizovaná servisní organizace. Vzhledem k rozměrům a hmotnosti jsou typy pro 5 a 8 EO transportovatelné na přívěsném vozíku a umístění do výkopu lze provést i bez použití jeřábu.

ZÁRUKY

Záruční doba je 24 měsíců.

ASIO je držitelem certifikátu kvality ISO 9001:2000.

Na čistírny typu AS-VARIOcomp je vystavena shoda dle nejnovějších evropských norem.



SERVIS

Záruční a pozáruční servis je zajištěn po celé ČR.

AS-GSM – monitoring ČOV

Pro kontrolu správně fungujících procesů čistíren odpadních vod vyvinula naše společnost monitorovací zařízení, která budou eliminovat havárie a u membránových ČOV informovat o blížící se nutnosti výměny (regeneraci) membrán tím, že budou včas upozorňovat provozovatele. Nově nabízené varianty jsou postaveny na systému přenosu informací sítí GSM pomocí SMS zpráv.



STATIKA

Statika nádrží je navržena výpočtovou metodou konečných prvků pomocí výpočtového programu NEXIS na únosnost 25 let.

ZPROVOZNĚNÍ A ZAŠKOLENÍ

Zprovoznění zdarma = možnost samo-zprovoznění DČOV. Pro samo-zprovoznění vám jsou k dispozici návody, v případě nutnosti technik na telefonu.

Netroufáte si na samo-zprovoznění? Rádi Vám se zprovozněním DČOV pomůžeme. Nicméně je nutné počítat s poplatkem za náš výjezd. Pro více informací neváhejte kontaktovat našeho obchodního zástupce.

PRODEJNÍ A SERVISNÍ STŘEDISKA

Podrobné informace o výrobcích a prováděných službách lze získat u jednotlivých prodejních a servisních středisek (seznam na www.asio.cz), prodejců a nebo přímo na prodejním oddělení firmy ASIO NEW, spol. s r.o.



DOKUMENTACE

Odběratel spolu s kupní smlouvou obdrží Projekční a instalační podklady. Zbývající dokumentaci k ČOV obdrží odběratel spolu se záručním listem (Provozní deník, Návod k obsluze, Návrh provozního řádu).

NA POŽÁDÁNÍ PROVEDEME A DODÁME (NENÍ V CENĚ ČOV)

- 1) Zajistíme zpracování projektové dokumentace
- 2) Natočení odtoku z ČOV dle přání zákazníka
- 3) Šachtici pro uložení dmyhadla
- 4) Nadstandardní výšku nástavce
- 5) V případě vysoké hladiny spodní vody možnost dodávky dvouplášťové ČOV
- 6) Nosič biomasy do aktivace (u typu „K“) – lze i dodatečně



- **ASIO NEW, spol. s r.o.** Kšárova 552/45, CZ - 619 00 Brno, Horní Heršpice
Tel.: +420 548 428 111
E-mail: asio@asio.cz, www.asio.cz